

WKP814

Gants de travail multi-usage

- Gants de travail renforcés au bout des doigts et tactiles : Touch Screen.
- Résistants, pratiques et multi-usages.
- Tissu respirant et confortable.



Convoy
Grey /
Black /
Silver

Polyuréthane / Polyester / Élasthanne / Cuir caprin. Gants de travail multi-usage, hautes performances. Les gants sont conformes aux normes EN 388:2016+A1:2018 et EN ISO 21420. Ces gants sont pratiques et adhérents, conçus pour toutes les activités quotidiennes. Liste non exhaustive des utilisations possibles : magasin, maison, livraisons, nettoyage, construction, maintenance des équipements, manœuvres, jardinage... Gants de travail avec pointes des doigts renforcées et fonction Touch Screen. Tissu respirant et confortable. Poignet élastiqué en tissu avec fermeture par bande auto-agrippante.

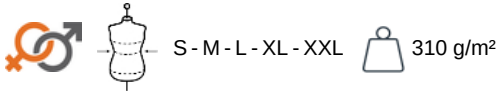


Tableau équivalence des tailles par pays en dernière page.

Informations Complémentaires

Logistique



Pays d'origine



PK - Pakistan

Code douanier



61169300

Conditions de lavage

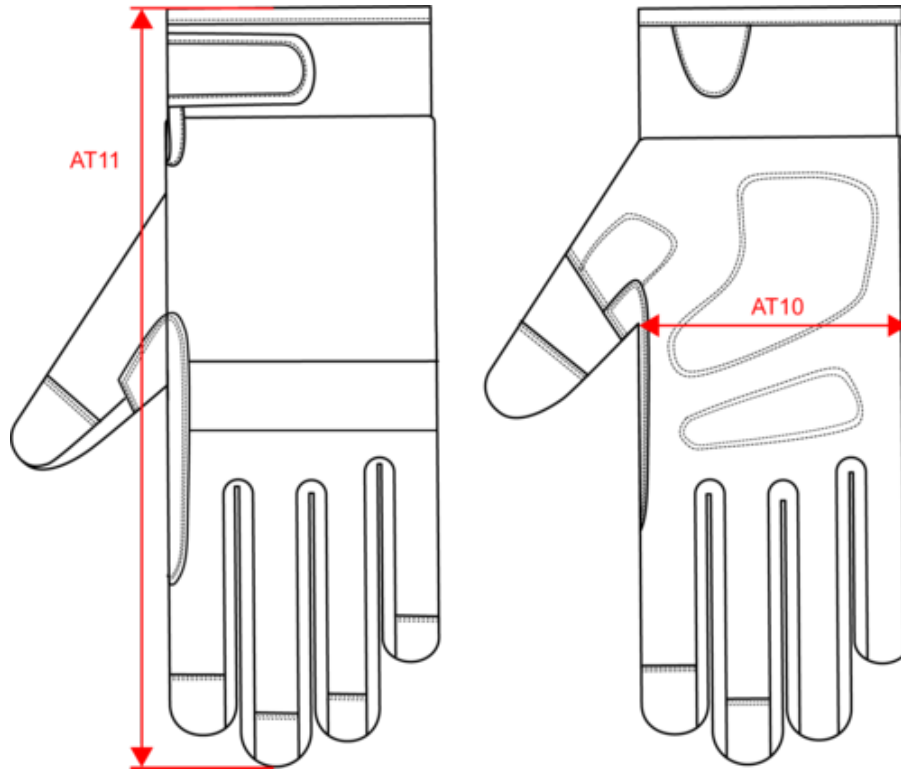




WKP814

Gants de travail multi-usage

Dimensions (cm)





WKP814

Gants de travail multi-usage

Informations Couleurs



Convoy Grey

RVB : 85,88,95
Pantone C : Coll Gray 11C
Pantone TCX : 19-4215TCX

Black

RVB : 35,35,37
Pantone C : Black
Pantone TCX : 19-4004TCX

Silver

RVB : 126,128,128
Pantone C : 433C / 877C
Pantone TCX : 19-4012TCX / 17-0000TCX

Logistique  1  100

Sizes	Width (cm)	Height (cm)	Length (cm)	Net weight (kg)	Gross weight (kg)	Pieces/Box	Pieces/Bundle
S	40.00	23.00	60.00	8.50000	10.00000	100	1
M	40.00	23.00	60.00	8.50000	10.00000	100	1
L	40.00	23.00	60.00	8.50000	10.00000	100	1
XL	40.00	23.00	60.00	8.50000	10.00000	100	1
XXL	40.00	23.00	60.00	8.50000	10.00000	100	1