

# KARIBAN PREMIUM

PK601

## Veste légère homme

- Veste légère homme au look citadin et décontracté.
- Son double col apporte en plus d'un style plus de chaleur.

100% polyamide. Fermeture zippée avec zip métal, bouton pression col. Poches latérales fermeture bouton pression. Double col avec col intérieur en Rib 1x1, bas de manches et bas de veste resserrés Rib 1x1 (97% polyester / 3% élasthanne). Loop à l'intérieur de l'encolure afin de pouvoir accrocher la veste. Couture intérieure des manches et de l'emmanchure bordée pour une belle finition. Doublure intérieure volante en haut du dos avec patch pour faciliter la personnalisation. Zip de personnalisation intérieure côté poitrine. Pas d'étiquette de marque, uniquement une puce de taille pour faciliter la personnalisation.

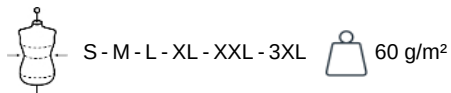


Tableau équivalence des tailles par pays en dernière page.

## No Label

### Informations Complémentaires

#### Logistique



#### Pays d'origine



CN - Chine

#### Code douanier



62024010



Black

Deep Navy

#### Conditions de lavage

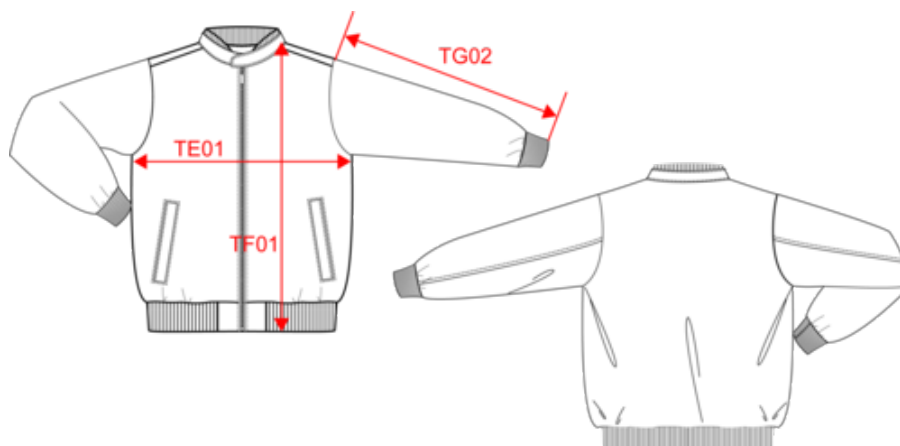


KARIBAN  
PREMIUM

PK601

Veste légère homme

Dimensions (cm)



Mesures en cm	S	M	L	XL	XXL	3XL
TE01 - 1/2 largeur poitrine à 1.5cm de l'emmanchure	55.00	58.00	61.00	64.00	67.00	70.00
TF01 - Hauteur totale de l'HSP	69.00	71.00	73.00	75.00	77.00	79.00
TG02 - Longueur manche longue	65.50	66.50	67.50	68.50	69.50	70.50

# KARIBAN PREMIUM

PK601

## Veste légère homme

### Informations Couleurs

**Black**

RVB : 35,35,37  
Pantone C : Black  
Pantone TCX : 19-4004TCX

**Deep Navy**

RVB : 34,35,47  
Pantone C : 532C  
Pantone TCX : 19-3924TCX

Logistique



5



25

Sizes	Width (cm)	Height (cm)	Length (cm)	Net weight (kg)	Gross weight (kg)	Pieces/Box	Pieces/Bundle
S	40.00	22.00	60.00	6.10000	7.20000	25	5
M	40.00	22.00	60.00	6.50000	7.60000	25	5
L	40.00	22.00	60.00	7.00000	8.00000	25	5
XL	40.00	22.00	60.00	7.20000	8.30000	25	5
XXL	40.00	22.00	60.00	7.60000	8.70000	25	5
3XL	40.00	22.00	60.00	8.10000	9.20000	25	5