



KP895

Bonnet avec patch

- Patch coton, idéal pour la personnalisation.
- Revers pour une meilleure tenue et un style mode.
- Acrylique douce et résistante.

100% acrylique. Bonnet tricoté avec revers en acrylique doux. Patch en coton sur le devant pour une personnalisation facile. Etiquette de marque Tear Away.



Tableau équivalence des tailles par pays en dernière page.



Informations Complémentaires

Logistique



Pays d'origine



CN - Chine

Code douanier



65050090

Conditions de lavage

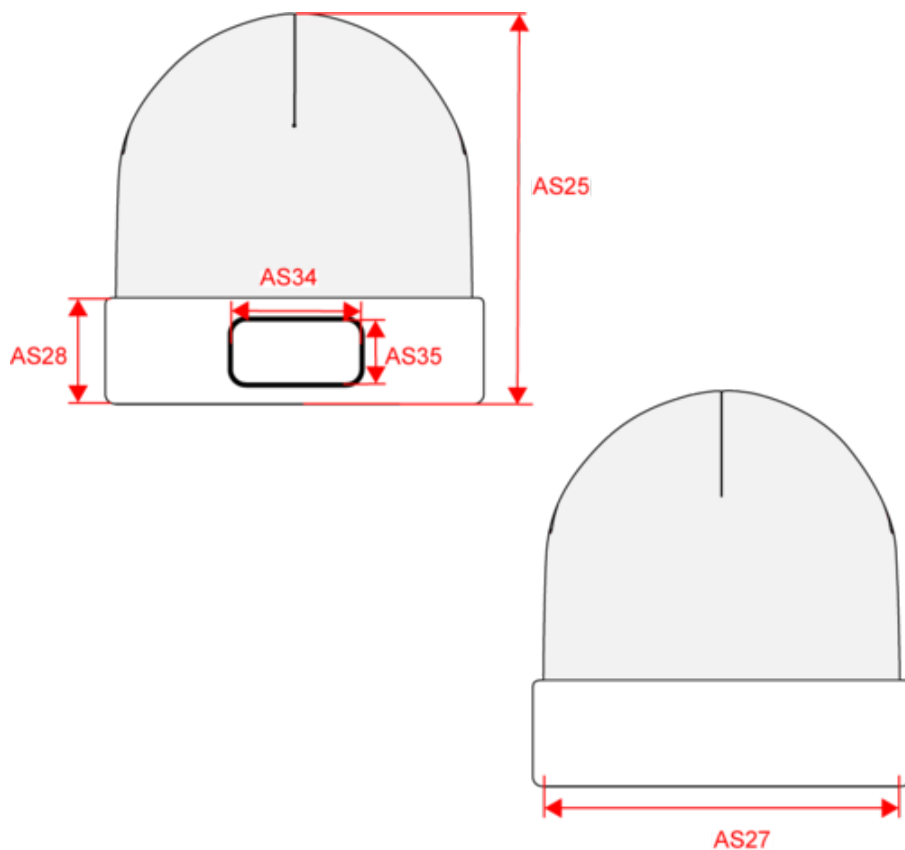




KP895

Bonnet avec patch

Dimensions (cm)



Mesures en cm	One size
AS25 - Hauteur totale au niveau le plus haut	22.50
AS27 - 1/2 largeur bas	21.00
AS28 - Hauteur revers	8.00
AS34 - Longueur patch	10.00
AS35 - Hauteur patch	5.00



KP895

Bonnet avec patch

Informations Couleurs



Black
RVB : 35,35,37
Pantone C : Black
Pantone TCX : 19-4004TCX



Dark Grey
RVB : 63,60,60
Pantone C : 447C
Pantone TCX : 19-0000TCX



Dark Khaki
RVB : 75,71,61
Pantone C : 418C
Pantone TCX : 19-0414TCX



Forest Green
RVB : 41,62,48
Pantone C : 5605C
Pantone TCX : 19-5918TCX



Grey Heather
RVB :
Pantone C : Based on 417C
Pantone TCX : Based on 18-5203TCX



Navy
RVB : 41,46,56
Pantone C : 433C
Pantone TCX : 19-4012TCX



Oxford grey
RVB : 155,155,162
Pantone C : Cool gray 7C
Pantone TCX : 16-3850TCX





Red
RVB : 195,32,54
Pantone C : 200C
Pantone TCX : 19-1664TCX



Royal Blue
RVB : 33,59,127
Pantone C : 7687C
Pantone TCX : 19-3952TCX



White
RVB : 236,236,252
Pantone C : White
Pantone TCX : 11-0601TCX

Logistique  25  100

Sizes	Width (cm)	Height (cm)	Length (cm)	Net weight (kg)	Gross weight (kg)	Pieces/Box	Pieces/Bundle
One Size	42.00	25.00	60.00	6.40000	7.30000	100	0