



KP883

Bonnet recyclé en micropolaire

- Micropolaire douce, chaude et respirante.
- Bonnet durable : réalisé à partir de fibres 100% recyclées.



100% polyester recyclé. Bonnet en micropolaire. Etiquette de marque Tear Away.

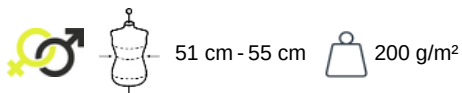


Tableau équivalence des tailles par pays en dernière page.



Informations Complémentaires

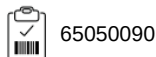
Logistique



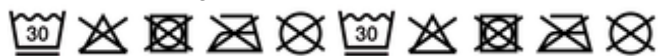
Pays d'origine



Code douanier



Conditions de lavage

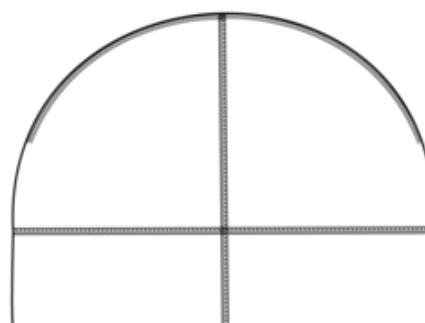
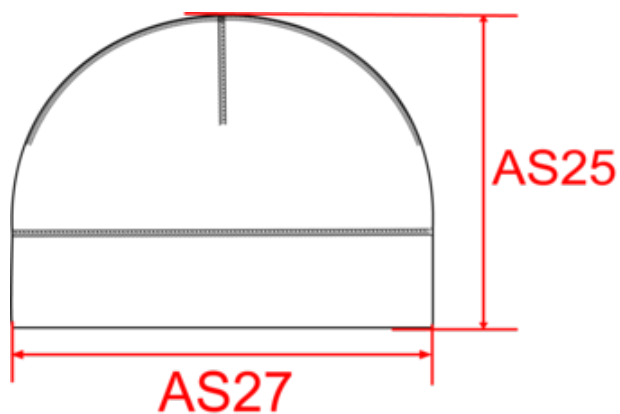




KP883

Bonnet recyclé en micropolaire

Dimensions (cm)



Mesures en cm	51cm	55cm
AS20 - Hauteur bande	5.00	5.50
AS25 - Hauteur totale au niveau le plus haut	22.00	22.00
AS27 - 1/2 largeur bas	26.50	28.50
O66A - Longueur minimum étirée	34.00	34.00



KP883

Bonnet recyclé en micropolaire

Informations Couleurs



Black
RVB : 35,35,37
Pantone C : Black
Pantone TCX : 19-4004TCX



Dark Grey
RVB : 63,60,60
Pantone C : 447C
Pantone TCX : 19-0000TCX



Navy
RVB : 41,46,56
Pantone C : 433C
Pantone TCX : 19-4012TCX



Red
RVB : 195,32,54
Pantone C : 200C
Pantone TCX : 19-1664TCX



Royal Blue
RVB : 33,59,127
Pantone C : 7687C
Pantone TCX : 19-3952TCX

Logistique  25  100

Sizes	Width (cm)	Height (cm)	Length (cm)	Net weight (kg)	Gross weight (kg)	Pieces/Box	Pieces/Bundle
51 cm	40.00	17.00	60.00	3.50000	4.50000	100	0
55 cm	40.00	17.00	60.00	3.50000	4.50000	100	0