

KI0294

## Sac shopping en coton et fils de jute tressée

- Panneau central facile à personnaliser.
- Matière végétale résistante et écologique.
- Conscious collection : matières naturelles et respect de l'environnement.

100% jute / 100% coton. Sac de shopping composé de panneaux supérieurs et inférieurs conçus fils de jute tressés avec effet maille et d'un panneau central conçu coton pour faciliter la personnalisation. Poche intérieure avec fermeture zippée.



Tableau équivalence des tailles par pays en dernière page.

### Informations Complémentaires

Logistique



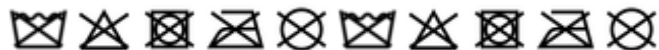
Pays d'origine



Code douanier



Conditions de lavage



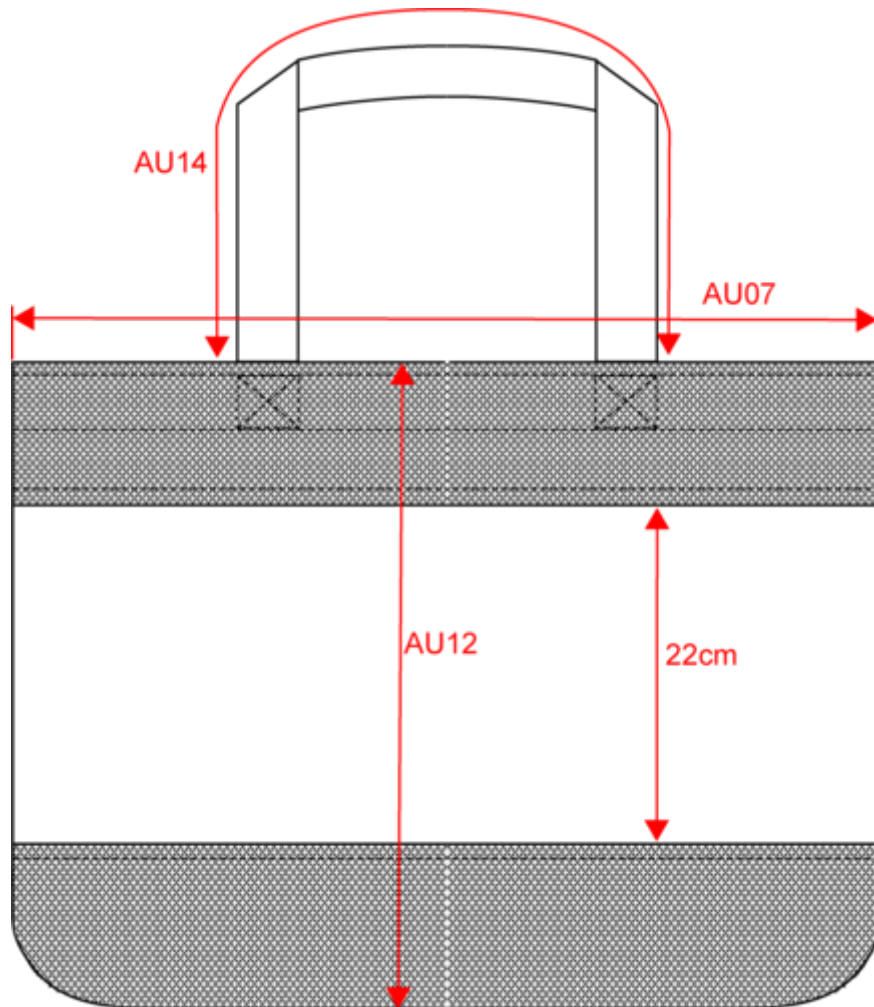
Black Cumin Yellow / Natural Minorca Navy / Natural Natural



KI0294

## Sac shopping en coton et fils de jute tressée

Dimensions (cm)



Mesures en cm	One size
AU07 - Largeur totale	45.00
AU12 - Hauteur totale	40.00
AU14 - Longueur poignée	62.00



KI0294

## Sac shopping en coton et fils de jute tressée

### Informations Couleurs



**Black**  
RVB : 35,35,37  
Pantone C : Black  
Pantone TCX : 19-4004TCX



**Cumin Yellow**  
RVB : 211,149,66  
Pantone C : 7510C / 7504C  
Pantone TCX : 16-1054C / 16-1334TCX

**Natural**

RVB : 229,227,215  
Pantone C : 7534C  
Pantone TCX : 12-0404TCX



**Minorca Navy Natural**  
RVB : 229,227,215  
Pantone C : 7534C  
Pantone TCX : 12-0404TCX



**Natural**  
RVB : 229,227,215  
Pantone C : 7534C  
Pantone TCX : 12-0404TCX

Logistique



1



30

Sizes	Width (cm)	Height (cm)	Length (cm)	Net weight (kg)	Gross weight (kg)	Pieces/Box	Pieces/Bundle
One Size	47.00	30.00	44.00	11.50000	14.00000	30	1