

KARIBAN

K3042

Débardeur écoresponsable sans couture fines bretelles femme

- Conçu sans coutures, idéal pour s'entraîner.
- Débardeur durable : contient du polyamide recyclé.
- Étiquette détachable pour une personnalisation facile.

94% polyamide/ 6% élasthanne. Conçu à partir de 56% polyamide recyclé. Fil Q-NOVA®. Tissu jersey. Coupe moulante. Sans coutures. Fines bretelles. Biais de finition à l'encolure et emmanchures. Ourlet bas de vêtement avec couture invisible. Étiquette de marque Tear Away.

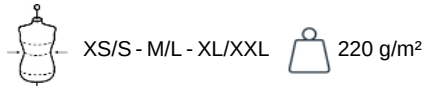


Tableau équivalence des tailles par pays en dernière page.



Informations Complémentaires

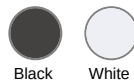
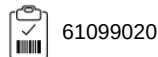
Logistique



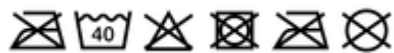
Pays d'origine



Code douanier



Conditions de lavage

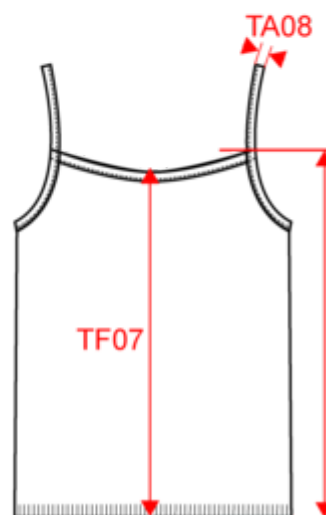
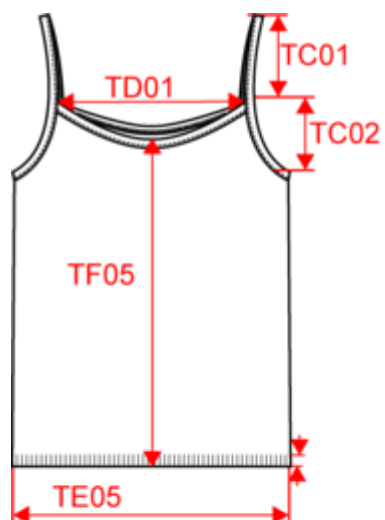


KARIBAN

K3042

Débardeur écoresponsable sans couture fines bretelles femme

Dimensions (cm)



Mesures en cm	XS/S	M/L	XL/XXL
TF05 - Hauteur milieu devant	41.00	43.00	46.00
TF33 - Hauteur totale devant de la carrure	46.00	49.00	52.00

KARIBAN

K3042

Débardeur écoresponsable sans couture fines bretelles femme

Informations Couleurs



Black

RVB : 35,35,37
Pantone C : Black
Pantone TCX : 19-4004TCX



White

RVB : 236,236,252
Pantone C : White
Pantone TCX : 11-0601TCX

Logistique



10



100

Sizes	Width (cm)	Height (cm)	Length (cm)	Net weight (kg)	Gross weight (kg)	Pieces/Box	Pieces/Bundle
XS/S	40.00	0.00	60.00	0.00000	0.00000	100	10
M/L	40.00	0.00	60.00	0.00000	0.00000	100	10
XL/XXL	40.00	0.00	60.00	0.00000	0.00000	100	10